

TRANSPORT I LOGISTYKA



MODUŁOWY SYSTEM DO TRANSPORTU I PRZECHOWYWANIA W ZNORMALIZOWANYCH
POJEMNIKACH
WÓZKI DO ZBIERANIA I PRZEWOŻENIA BIELIZNY
WÓZKI DO PRZEWOŻENIA MATERIAŁÓW STERYLNYCH I MEDYKAMENTÓW
WÓZKI DO ZBIERANIA ODPADKÓW

Firma Alvi s.r.l. poświęca swoje projektowanie i produkcję na rozwiązywanie problemów związanych z logistyką i dystrybucją różnych produktów.

Doświadczenie zdobyte przez 40 lat pracy obróbki stopu lekkiego i ciągłe szukanie najlepszego wykorzystania łączenia różnych materiałów między innymi plastiku, stali inox razem ze stopem lekkim, pozwala na ciągłe ulepszanie jakości produktów. Maszyny produkcyjne wysoko zautomatyzowane gwarantują wysoką jakość produkowanych artykułów. Obróbka anodyzacji aluminium jest wykonywana na miejscu w fabryce w urządzeniu automatycznym ze stałą kontrolą jakości.

Produkcja odbywa się w większości wewnątrz fabryki, która ma powierzchnię zakrytą 9.000 m², na terenie o powierzchni powyżej 23.000 m²



COMPANY WITH QUALITY MANAGEMENT
SYSTEM CERTIFIED BY DNV
= ISO 9001:2008 =



Alvi jest oficjalnym dystrybutorem na Włochy produktów Metro International Corp., na sektor szpitalny i pralni przemysłowych.



Dlaczego **ALUMINIUM**



3

Firma ALVI produkuje swoje wózki do transportu z aluminium ALMg 3 anodowanego. W czasie produkcji wszystkie elementy wózków poddane są anodacji o grubości min. 10 micron.



Innowacyjny
Lekki
Odporny na rdzę
Higieniczny
Nie chłonna wilgoci
Mocny
Mogą być przetworzone
Ponownie
Amagnetyczne
Odporny na działanie promieni ultrafioletowych
Wysoka przewodność termiczna pozwala na szybkie suszenie
Odporne na działania termiczne e przystosowane do mycia i sterylizacji.

To jest aluminium.

Wózki z zaczepami do worków do zbierania brudnej bielizny i odpadków.



Wszystkie elementy wózka nadają się do mycia, dezynfekowania i mogą być łatwo wymienione.

Podstawa i przykrywa z ABS. Stelaż z lekkiego stopu anodowanego, pierścień mocujący ze stali nierdzewnej inox z gumowymi narożnikami. 4 kółka obrotowe \varnothing 75 mm. ze specjalnej gumy zmniejszającej hałas.

Stelaż otwierany od przodu oraz szeroka podstawa, umożliwiają szybkie, łatwe i bezpieczne wyjmowanie pełnego worka.

Kod odnosi się jedynie do wózka (bez worka). Przykrywy, pedały, hamulce i uchwyty są dostępne na życzenie.



Wszystkie elementy są tak stworzone aby zmniejszyć hałas.

3830 CR



Otwarcie pokrywy za pomocą pedału gwarantuje bezpieczeństwo personelu. Mechanizm ukryty w konstrukcji jest trwały i bezpieczny.



3835 CR

Wszystkie elementy wózków z zaczepami są dostępne jako części zamienne.
Wszystkie modele są oksydowane.



3840 CR



3845 CR

Mocowanie worka na stelaż jest ułatwione dzięki otwieraniu od przodu.

Kod odnosi się jedynie do wózka (bez worka). Przykrywy, pedały, hamulce i uchwyty są dostępne na życzenie.



3850 QL

Stelaż do worków mocowany na ścianie.



3846 CR

Za łatwością użytkowania przemawiają ...



Uchwyt do popychania dostępny we wszystkich modelach.

Pokrywa otwiera się pedałem na 60°. Na życzenie klienta wózek może być dostarczony z możliwością otwierania pokrywy na 98°, tak jest to w przypadku wózka bez pedału.

Pokrywy dostępne w 7 kolorach.



Zarówno worki z tkanin jak i worki plastikowe nie mają możliwości wysuwania się z pierścienia mocującego.



Mocowanie worka na stelaż za pomocą pierścienia mocującego z gumowymi narożnikami.



Pokrywa z wbudowanymi zawiasami zapewniającymi dobre mocowanie worka.



Pedał

Na życzenie kółka z pierścieniem ze specjalnej gumy zmniejszającej hałas mogą być wyposażone w hamulec.

Kod odnosi się jedynie do wózka (bez worka). Przykrywy, pedały, hamulce i uchwyty są dostępne na życzenie.

Art.	Kod	Wymiary zew. Mm.	Ø	Ciężar kg.	Pojemność
3830 CR	RO38300N001	390 x 410 x 880 H	75	4.80	1 worek
3835 CR	RO38350N001	785 x 410 x 880 H	75	8.60	2 worki
3840 CR	RO38400N001	1180 x 410 x 880 H	75	11.60	3 worki
3845 CR	RO38450N001	1575 x 410 x 880 H	75	18.10	4 worki
3846 CR	RO38460N001	785 x 855 x 880 H	75	19.70	4 worki
3850 QL	QL38500N006	355 x 450 x 290 H		1.15	1 worek



System zaczepiania wózków z półkami do wózków ze stelażami: pewny, szybki, higieniczny. Wózki 3950 CR, 3950/2 CR i 4000 CR, mogą być wyposażone w ten system. Odpowiedni do mycia i dezynfekcji. System opatentowany.



Dostosowany do zaczepu tylnego do podwójnego stelaża do zaczepiania worków XA3950/3835



Dostosowany do zaczepu bocznego do pojedynczego stelaża do zaczepiania worków XA3950/3830



Pedał z ogranicznikiem na poziomie podłogi sprawia, że łączenie jest proste, szybkie i bezpieczne. Żadna część systemu nie wystaje poza odbojniki rozdzielonych wózków.

Akcesoria	
Kod	Opis
XA3950/3830	System zaczepiania wózków 3950CR, 3950/2 CR i 4000 CR do wózka stelaża do 1 worka art. 3830 CR.
XA3950/3835	System zaczepiania wózków 3950CR, 3950/2 CR i 4000 CR do wózka stelaża do 2 worków art. 3835 CR.



3950 CR

2 przestrzenie ładunkowe
o wymiarach w
mm. 620 x 445 x 340 h.

Płaskizna górna z ABS antypoślizgowym, z obrzeżem o wysokości 80 mm. na trzech bokach. 4 kółka obrotowe o \varnothing 100 mm. z okrągłymi odbojnikami. Szafka z lekkiego stopu oksydowana anodowo.

Lekkie, mocne dostosowane do mycia i dezynfekcji.



Pojemność 210 litrów.



3950/2 CR

3 przestrzenie ładunkowe o
wymiarach w
mm. 620 x 445 x 275 h.

Drzwiczki są dostarczane
na życzenie.



Pojemność 268 litrów.



Na życzenie, dostępne są drzwiczki z plastikowego laminatu (HPL) w kolorze niebieskim, z promieniem otwarcia 270 ° i zamknięciem magnetycznym.

4000 CR

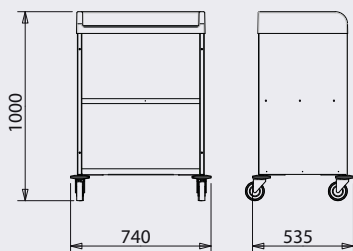


Płasczyzna pracy ze stopu lekkiego. 2 uchwyty do popychania.
4 kółka obrotowe \varnothing 100 mm. z odbojnikami pierścieniowymi.
Obudowa ze stali ze stopu lekkiego **oksydowanego**.
Drzwiczki z laminatu plastikowego HPL w kolorze niebieskim, otwieranie na 270°, zamykane na magnes.

Lekkie, mocne dostosowane do mycia i dezynfekcji.



3950 CR

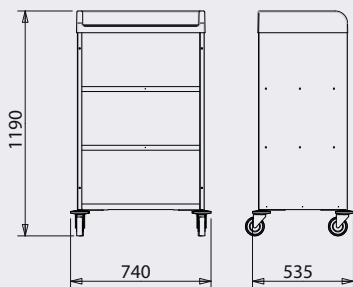


210 litrów

3 przestrzenie ładunkowe o wymiarach w mm. 695 x 445 x 362 h.

Pojemność 390 litrów.

3950/2 CR



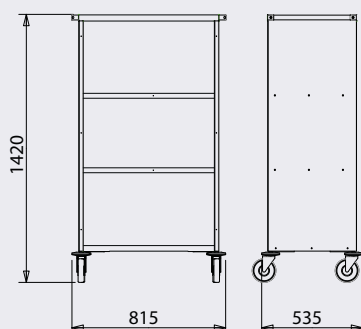
268 litrów



Drzwiczki z laminatu plastikowego HPL w kolorze niebieskim, otwieranie na 270°, zamykane na magnes.

Tylko na życzenie do art. 3950 CR i 3950/2 CR.

4000 CR



390 litrów

Kod odnosi się jedynie do wózka (bez bielizny).

Art.	Kod	Wymiary zew. Mm.	Lt.	\varnothing	Ciężar kg.
3950 CR	RH39500N001	740 x 535 x 1000 B.	210	100	13.60
3950/2 CR	RH39500N002	740 x 535 x 1190 B.	268	100	16.00
4000 CR	RH40000N001	815 x 535 x 1420 B.	390	100	26.00
Akcesoria					
Kod	Opis				
KC3950001AN	Drzwiczki do wózka 3950 CR				
KC3950002AN	Drzwiczki do wózki 3950/2 CR				



Na życzenie klienta wózki 3950 CR i 3950/2 CR mogą być wyposażone w szuflady ze stopu lekkiego zamontowane na prowadnicach teleskopowych.

Front szuflady dostępny w wersji w kolorze niebieskim.

Szuflada może być umieszczona do wyboru: pod blatem górnym lub pod półką.

Na życzenie klienta kolorowe drzwiczki.



Przegrody z poliwęglanu mogą być umieszczone wewnątrz pojemników szuflad.

Opis	Kod	Wymiary wew. mm.
Szuflada z frontem z aluminium	CS39500N001	560 x 405 x 120 B.
Szuflada z frontem niebieskim	CS39500B001	560 x 405 x 120 B.
Przegrody z poliwęglanu	A601107	

Wózki z półkami



3500 CR

Wózek z 2 półkami odpowiedni do dystrybucji różnych produktów. Wykonany całkowicie ze stopu lekkiego, oksydowanego, półki gładkie i struktura całkowicie spawana. 4 kółka obrotowe Ø100 mm. z odbojnikami pierścieniowymi.

Art.	Kod	Wymiary zew. Mm.	Ø	Ciężar kg.
3500 CR	RI35000N001	920 x 635 x 860 H	100	10.00



2050 CR

Gumowe odbojniki

Otwieranie od przodu na 2/3 wysokości w celu ułatwienia załadunku i wyładunku worków. Pokrywa z zawiasami na 2/3 głębokości i blokadą w pozycji „otwarte”.



Zaokrąglone narożniki z poliamidu dla większego bezpieczeństwa personelu.



2050 CR



Zawiasy z poliamidu z blokadą w pozycji, otwarte.

Odbojniki ze stopu lekkiego

2050/CR



Wykonanie specjalne na życzenie:
- ścianka działowa na 1/2 lub na 2/3 długości do dzielenia odpadów
- ścianki gładkie

Akcesoria na życzenie:
- kranik odpływowy
- silikonowe dno



Wszystkie wózki są wykonane z lekkiego stopu anodyzowanego. Nadają się do mycia i dezynfekcji.

Wózki 2500 CR i 4500 CR z odbojnikami gumowymi mogą posiadać, na życzenie, uchwyt do ciągnięcia, hamulec centralny i system blokady kierunku.

Ramka na etykietki format A7





Otwór na zawiasie.
Pokrywa z zawiasami w 2/3
głębokości. Wyposażony
seryjnie w kranik odpływowy.

4500 CR

Odbojniki z szarej gumy.



Odbojniki z lekkiego stopu.

Wózek do zbierania
odpadków z pokrywą na
zawiasach.



3350 CR

Pojemnik z lekkiego
stopu anodyzowanego
do zbierania papieru.
Wykonany z niepalnego
tworzywa.



3770 CR

Kod odnosi się do wózka bez akcesoriów i bez worków.

Art.	Kod	Wymiary wew. mm.	Wymiary zew. mm.	Ø	Roz.	Ciężar kg.	Lt.
3350 CR	RA33500N001	1000 x 600 x 610 H	1045 x 650 x 800 H	125	2 + 2	26.00	366
2050 CR	RD20500N001	1000 x 600 x 1190 H	1055 x 640 x 1440 H	160	2 + 2	37.50	714
4500 CR	RD45000N001	1300 x 700 x 1105 H	1365 x 760 x 1355 H	160	2 + 2	47.20	1006
3770 CR	RI37700N001	550 x 450 x 955 H	710 x 570 x 975 H	200	2	15.10	236
Z GUMOWYMI ODBOJNIKAMI:							
2050 CR	RD20500N191	1000 x 600 x 1165 H	1100 x 650 x 1425 H	160	2 + 2	47.60	699
4500 CR	RD45000N003	1300 x 700 x 1085 H	1400 x 760 x 1340 H	160	2 + 2	59.20	987



Wykonanie nie perforowane.

Wykonanie perforowane o \varnothing 10.

BA 20

Gładkie powierzchnie,
ściany ożebrowane.
Solidna konstrukcja
i odbojniki ze stopu
lekkiego.



1695 CR



858 CR

Wózek z lekkiego stopu anodyzowanego z otworem w jednym długim boku. Nie perforowany.

Wózek ze stopu lekkiego spawany, szczelny, anodyzowany. Kranik odpływowy. Podwójne, perforowane dno.

Wózki nie perforowane:						
Art.	Kod	Wymiary wew. mm.	Wymiary zew. mm.	\varnothing	Ciężar kg.	Lt.
BA 20	RABA200N002	1000 x 500 x 610 H	1030 x 530 x 770 H	100	16.70	305
BA 20	RABA200N004	1000 x 600 x 610 H	1030 x 630 x 770 H	100	17.80	366
BA 20	RABA200N010	920 x 680 x 685 H	950 x 710 x 875 H	125	20.40	428
BA 20	RABA200N006	1300 x 700 x 610 H	1330 x 730 x 805 H	125	25.00	555
BA 20	RABA200N008	1300 x 700 x 685	1330 x 730 x 880 H	125	27.00	623
Art.	Kod	Wymiary wew. mm.	Wymiary zew. mm.	Roz.	Ciężar kg.	Lt.
1695 CR	RB16950N001	1470 x 900 x 670 H	1500 x 930 x 865 H	1-2-1	37.80	886
858 CR	RG08580N001	1000 x 600 x 450 H	1030 x 630 x 735 H	2+2	31.60	270
1380 CR	RC13800N009	700 x 560 x 560 H	720 x 580 x 710 H	2+2	12.20	220
1380 CR	RC13800N011	950 x 550 x 600 H	970 x 570 x 750 H	2+2	14.10	313

Wózki perforowane:						
Art.	Kod	Wymiary wew. mm.	Wymiary zew. mm.	\varnothing	Ciężar kg.	Lt.
BA 20	RABA2002001	1000 x 500 x 610 H	1030 x 530 x 770 H	100	16.00	305
BA 20	RABA2002003	1000 x 600 x 610 H	1030 x 630 x 770 H	100	17.00	366
BA 20	RABA2002009	920 x 680 x 685 H	950 x 710 x 875 H	125	19.50	428
BA 20	RABA2002005	1300 x 700 x 610 H	1330 x 730 x 805 H	125	23.90	555
BA 20	RABA2002007	1300 x 700 x 685 H	1330 x 730 x 880 H	125	25.80	623



1380 CR

Wykonanie gładkie,
nie perforowane,
ściany ożebrowane,
anodyzowany.

Wózek z ruchomym dnem z lekkiego stopu anodyzowanego, wyposażony w jedną lub dwie sprężyny, w zależności od modelu. Kółka umieszczone w kształcie rombu lub w 4 rogach (patrz tabela). Na życzenie dostępne są 4 kółka obrotowe, ułożone 2+2.



1-2-1

680 CR



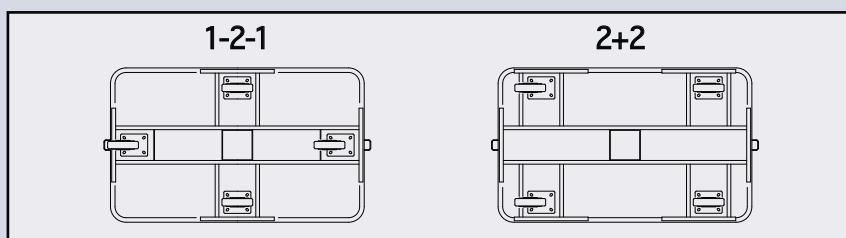
2+2



Optymalizacja pojemności.
Solidny, funkcjonalny, lekki.



Wszystkie modele są anodyzowane i wyposażone w szare kółka nie pozostawiające śladów.



Sprężyny można łatwo wymieniać. Na życzenie dostępne są sprężyny o mniejszej nośności.

Art.	Kod	Wymiary wew. mm.	Wymiary zew. mm.	Roz.	Ciężar kg.	Lt.	
680 CR	RM06800N186	1000 X 420 X 530 H	1080 x 450 x 770 H	2 + 2	32.00	223	32
680 CR	RM06800N002	1000 x 600 x 560 H	1080 x 630 x 800 H	1-2-1	34.80	336	47
680 CR	RM06800N005	1390 X 700 X 560 H	1470 x 730 x 800 H	1-2-1	49.00	545	95
680 CR	RM06800N334	1470 X 900 X 585 H	1550 X 930 X 850 H	1-2-1	72.20	774	85
680 CR	RM06800N014	1000 X 600 X 560 H	1080 x 630 x 800 H	2 + 2	35.10	336	47
680 CR	RM06800N013	1390 x 700 x 560 H	1470 x 730 x 800 H	2 + 2	49.30	545	95
680 CR	RM06800N335	1470 X 900 X 585 H	1550 X 930 X 850 H	2 + 2	72.20	774	85





Pojemniki nakładane jeden na drugi z lekkiego stopu.

Skrzynie aluminiowe.



BA 12

Pojemniki z lekkiego stopu nakładane jeden na drugi. Ścianki i dno ożebrowane. Wykończenie z otworami o \varnothing 5 lub bez otworów, anodyzowane lub nie.

Art.	Wymiary wew. mm.	Wymiaryzew. mm.	Lt
BA 12	740 x 460 x 560 H	755 x 475 x 575 H	190
BA 12	740 x 460 x 415 H	755 x 475 x 430 H	146
BA 12	740 x 460 x 270 H	755 x 475 x 285 H	92
BA 12	585 x 385 x 460 H	600 x 400 x 475 H	103
BA 12	585 x 385 x 360 H	600 x 400 x 375 H	81
BA 12	585 x 385 x 270 H	600 x 400 x 285 H	61



1338 CR



1670 CR

Stelaż z lekkiego stopu stanowiący podstawę dla pojemników BA12. 4 kółka obrotowe o \varnothing 80 mm. Wysokość zewnętrzna wraz z pojemnikiem wynosi 800 mm. Kod odnosi się wyłącznie do stelaża.

Art.	Wymiaryzew. mm.	\varnothing
1670 CR	720 x 475	80
1670 CR	565 x 400	80

Wózki do przewożenia pojemników z wyjmowanym uchwytem, stal malowana proszkowo (epoksydowo-poliestrowo). 2 kółka stałe i 2 obrotowe o \varnothing 80 mm. Kod odnosi się wyłącznie do wózka.

Art.	Wymiaryzew. mm.	\varnothing
1338 CR	800 x 490 x 800 H	80
1338 CR	645 x 415 x 800 H	80



Art.	Kod	Wymiary wew. mm.	Wymiaryzew. mm.	Lt
2000 CS	SA2000NN001	550 x 350 x 220 H	600 x 400 x 240 H	42
2001 CS	SA2001NN001	350 x 250 x 180 H	400 x 300 x 200 H	16
2005 CS	SA2005NN001	550 x 350 x 380 H	600 x 400 x 400 H	73
2010 CS	SA2010NN001	750 x 350 x 310 H	800 x 400 x 330 H	81
2015 CS	SA2015NN001	750 x 550 x 380 H	800 x 600 x 400 H	157
2020 CS	SA2020NN001	750 x 550 x 580 H	800 x 600 x 600 H	239
2025 CS	SA2025NN001	850 x 450 x 350 H	900 x 500 x 370 H	134
2030 CS	SA2030NN001	1150 x 750 x 480 H	1200 x 800 x 500 H	414

ALUCASSE

Skrzynie z lekkiego stopu z pokrywami na zawiasach z plastikową uszczelką i taśmami mocującymi. Zamki zatrzaskowe zamykane na kłódkę. Rączki opadające ze sprężyną. Wszystkie elementy są nierdzewne. Skrzynie aluminiowe doskonale znoszą złe warunki pogodowe. Skrzynie te mogą być układane jedna na drugiej a ich wymiary odpowiadają Europaletom.

1 półka



1560 CR
1610 CR

2 półki



1550/232 CR

2 półki



1550 CR
1600 CR



Wózki szafy z
wyjmowanymi półkami.
Ścianki wykonane z blachy
ze stopu lekkiego, drzwi
na zawiasach, promień
otwarcia 270°.

Solidna, mocna
konstrukcja podłoża
ze stali lakierowanej
proszkowo-
epoksydowo-
poliestrowo.



1580 CR

Wózek z 2 wyjmowanymi
półkami na 2/3 długości
wózka, drążek na wieszaki na
pozostałej 1/3 długości.



Wszystkie
modele są
dostępne
także w wersji
z górnymi
odbojnikami,
niezbędnymi
podczas
transportu
ciężarówkami.



Podwójny uchwyt do
popychania.



Przy wykorzystaniu dwóch półek na zawiasach możliwe jest użycie tylko jednego wózka do dostarczenia czystej bielizny i odebrania, przywiezienia worków z brudną bielizną.

Znaczne obniżenie kosztów transportu.

Wózki przeznaczone do mycia w tunelu przed każdą dostawą.

Plomba plastikowa do drzwi. Kiedy uchwyt do otwierania drzwi jest podnoszony do góry plomba urywa się automatycznie.



3020 CR

2 półki na zawiasach.
4 odbojniki narożnikowe w pokrywie



Obwodowy stelaż drzwiczek o przekroju labiryntu dla doskonałego odseparowania zawartości.



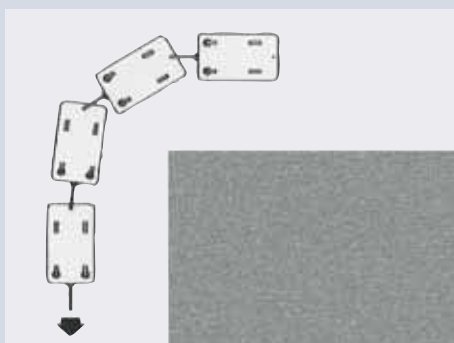
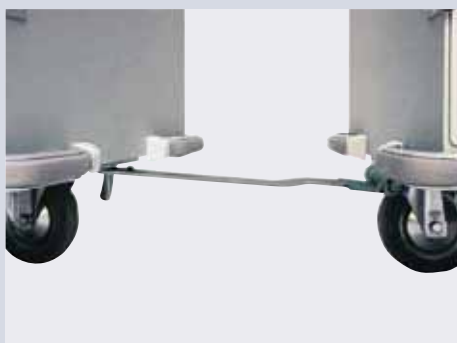
Dzięki zasuwie pionowej, z zaczepem klinowym na górze i na dole zamknięcie drzwi jest bardzo pewne.



Zamek cylindryczny zapewniający bezpieczną blokadę mechanizmu zamykającego drzwiczki.



Wszystkie wózki szafy (z wyjątkiem 2550 CR) oraz modele 2050 CR i 4500 CR z gumowymi odbojnikami są przygotowane do zamontowania w dowolnym momencie solidnego uchwytu i kołka holowniczego ze stali ocynkowanej.



OP Container**OP Container**

Przeznaczony do rozwożenia wysterylizowanej bielizny oraz do zwożenia brudnej bielizny. 2 półki z boniowanymi otworami.

**2300 CR****2550 CR**

Wózek szafa jednodrzwiowy. 2 półki na zawiasach. Przystosowany do wąskich korytarzy. Zajmuje 1/2 Europalety.

**2550 CR****2300 CR**

Wózek do przewożenia bielizny z osłoną przeciwdeszczową i przeciwkurzową. Płótno gumowane zdejmowane, zapinane na rzep. Konstrukcja wózka z lekkiego stopu anodyzowanego. Przystosowany do mycia i dezynfekcji.

Dostarczane w postaci zdemontowanej

BEZ ZDERZAKA GÓRNEGO:

Art.	Kod	Wymiary wew. mm.	Wymiary zew. mm.	Ø	Ciężar kg.	Lt.
2300 CR	RH2300N100	740 x 590 x 1425 H	800 x 600 x 1650 H	125	32.40	625
2550 CR	RH2550N001	700 x 540 x 1420 H	800 x 600 x 1660 H	125	41.50	540
3020 CR	RH3020N001	865 x 620 x 1405 H	965 x 700 x 1725 H	200	45.70	753
1550 CR	RH1550N001	1130 x 550 x 1420 H	1230 x 630 x 1740 H	200	70.00	883
1550/232 CR	RH1550N232	1130 x 550 x 1170 H	1230 x 630 x 1500 H	200	66.00	731
1560 CR	RH1560N001	1130 x 550 x 920 H	1230 x 630 x 1200 H	160	55.00	572
1580 CR	RH1580N001	1130 x 550 x 1420 H	1230 x 630 x 1740 H	200	70.50	883
1600 CR	RH1600N003	1300 x 630 x 1420 H	1400 x 710 x 1740 H	200	80.00	1162
1610 CR	RH1610N001	1300 x 630 x 920 H	1400 x 710 x 1200 H	160	62.00	753

ZE ZDERZAKIEM GÓRNYM:

OP Container	RH1550N161	865 X 465 X 1405 H	965 X 545 X 1690 H	125	53.00	565
1550 CR	RH1550N501	1130 x 550 x 1420 H	1230 x 630 x 1785 H	200	76.50	883
1550/232 CR	RH1550N532	1130 x 550 x 1170 H	1230 x 630 x 1545 H	200	72.50	731
1560 CR	RH1560N501	1130 x 550 x 920 H	1230 x 630 x 1245 H	160	61.50	572
1580 CR	RH1580N501	1130 x 550 x 1420 H	1230 x 630 x 1785 H	200	77.00	883
1600 CR	RH1600N503	1300 x 630 x 1420 H	1400 x 710 x 1785 H	200	87.00	1162
1610 CR	RH1610N501	1300 x 630 x 920 H	1400 x 710 x 1245 H	160	69.00	753



Niezależny hamulec na jednym lub dwóch kółkach obrotowych

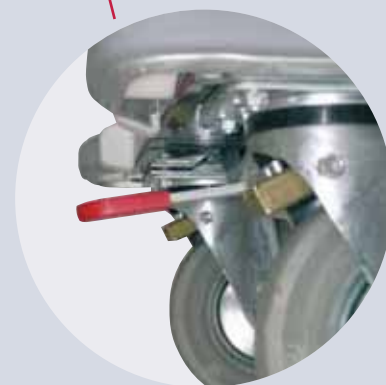


Hamulec centralny



Blokada kierunku dla wózków o długości wewnętrznej ponad mm. 1000.
Zamykanie pedałem na dole.

Wszystkie wózki szafy (z wyjątkiem 2550 CR) oraz modele 2050 CR i 4500 CR z gumowymi odbojnikami mogą być wyposażone w hamulec centralny i blokadę kierunku na dwóch kółkach obrotowych, z pedałem i mechanizmem uruchamiającym ze stali ocynkowanej. Wykonane bardzo solidnie, wszystkie elementy metalowe. Na życzenie kółka Superelastic (patrz str. 24).



Blokada kierunku dla wózków o długości wewnętrznej do mm. 1000
Zamykanie pedałem na górze.



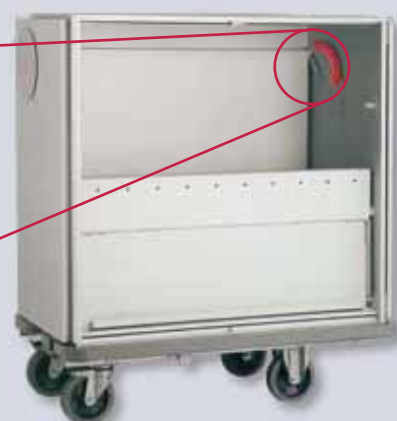
Hamulec centralny



Ramki do etykiet A4, A5, A7 wewnętrzne i zewnętrzne.



Wózki z lekkiego stopu, uniwersalne, dostosowane do systemów transportu automatycznego lub AGV. Stelaż podstawy ze stali inox, odbojniki z PE. Kółka w różnych, specjalnych wersjach.

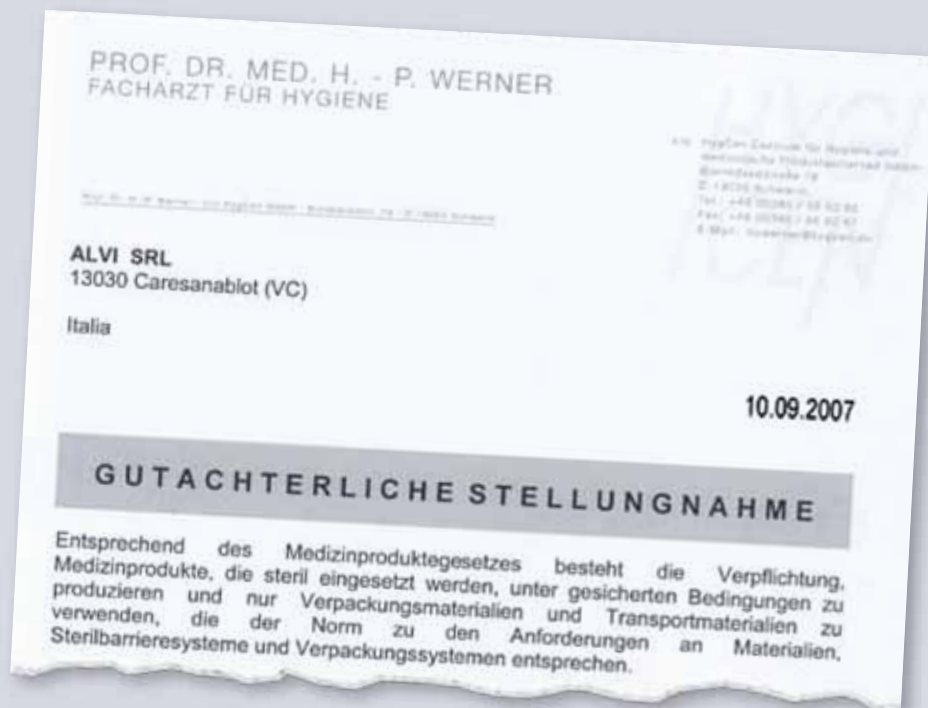


Półka górna na zawiasach z mechanizmem korbowym aby odzyskać jak najwięcej przestrzeni wewnątrz.

Certyfikat higieny

Wózki szafy do przewozu pojemników do sterylizacji, spełniają wymogi higieny przewozu produktów sterylnych.

Przewożone towary są chronione w optymalny sposób.



Wszystkie wózki szafy są dostosowane do mycia i dezynfekcji w tunelu.



Wózek szafa do przewożenia pojemników do sterylizacji. Obudowa z lekkiego, oksydowanego stopu, półki ze stali nierdzewnej inox, pojemność 6 pojemników 600x300x300 mm. h. Rozmiar max. 600x400x360 mm. h.

1622 CR

Wózek szafa do przewożenia pojemników do sterylizacji. Pojemność 9 pojemników 600x300x300m. h.

1625 CR



Art.	Kod	Wymiary wew. mm.	Wymiary zew. mm.	Ø	Ciężar kg.
1622 CR	RH16220N003	877 x 630 x 1220 H	977 x 710 x 1500 H	160	67.00
1625 CR	RH16250N010	1130 x 630 x 1220 H	1230 x 710 x 1500 H	160	77.00



3 sekcje pionowe, maksymalna pojemność 12 jednostek sterylizacyjnych lub 12 pojemników z polipropylenu z pokrywą 530x325x200 mm. h. do zwożenia brudnych narzędzi. Wózek wyposażony w uchwyty na krótszych bokach.

Przystosowany do dostarczania pojemników z materiałami sterylnymi.



3165 CR



System zatrzymywania pojemników polipropylenowych.

Przystosowany do odbioru pojemników z materiałami do sterylizacji.



3162CR

Kody i dane odnoszą się do wózków bez półek, akcesoriów i pojemników.

Art.	Kod	Wymiary zew. mm.	Ø	Ciężar kg.
3165 CR	RH31650N004	1230 x 710 x 1585 H	160	114.80
3162 CR	RH31620N001	977 x 710 x 1585 H	160	71.00
AKCESORIA				
Półka	BLSFL3003	325 x 600		1.15

2 sekcje pionowe, maksymalna pojemność 8 jednostek sterylizacyjnych lub 8 pojemników z polipropylenu z pokrywą 530x325x200 mm. h. do zwożenia brudnych narzędzi. Wózek wyposażony w uchwyty na krótszych bokach.



Wszystkie wózki do przewożenia pojemników do sterylizacji są teraz zmodyfikowane przy drzwiach tak aby miały doskonałą izolację zawartości.

Zarówno centralne skrzyżowanie drzwi tak jak i cztery rogi otwarcia mają dobre zamknięcie podczas transportu jak i w niesterylnych pomieszczeniach.



Element szczelności w rogach drzwi.



Półki siatkowe ze stali inox z funkcją teleskopową aby ułatwić wyjmowanie pojemników



Potrzeba zaopatrzenia z zewnątrz sal operacyjnych, oddziałów intensywnej terapii i pomieszczeń sterylnych doprowadziło do rozwoju Sytemu Shuttle.



Nowy system i nowe materiały do transportu sterylnych produktów.



Jednoczesne zastosowanie lekkiego, błyszczącego stopu oksydowanego, szklanego włókna nylonowego i stali nierdzewnej zapewnia redukcję ciężaru i zużycia energii, a także sprawia, także produkty te doskonale nadają się do procesu sterylizacji.



System Shuttle jest przeznaczony zarówno do transportu jednostek sterylizacyjnych (DIN-NORM) jak i pojemników ISO-NORM.



Platforma do przewozu pojemników redukuje ilość koniecznych czynności i gwarantuje doskonałą ochronę higieniczną.

- 1 Shuttle z dwiema sekcjami pionowymi ISO-NORM
- 2 Shuttle z jedną sekcją pionową ISO-NORM
- 1 Shuttle z trzema sekcjami pionowymi STE-UNIT
- 2 Shuttle z jedną sekcją pionową STE-UNIT





Wózki szafy ze stopu lekkiego gwarantują sterylność zawartości podczas transportu z pomieszczenia, w którym przeprowadzana jest sterylizacja, do oddziałów.



Platforma wyładownicza do wykorzystania na oddziale uzupełnia system SHUTTLE SYSTEM.



System Shuttle umożliwia zwrot do centrali materiałów do sterylizacji.



Nieruchomy stopper dla 1/2 jednostki sterylizacyjnej.



Aby zapewnić najlepszą zdolność jazdy wózka i zagwarantować całkowitą wytrzymałość w tunelu myjącym, wszystkie wózki wyposażone w kółka Ø 160 i Ø 200 mogą być dostarczone, na życzenie, z kółkami Superelastic wyposażone w podwójne łożysko kulkowe ze szczelnym zabezpieczeniem.



Blokada drzwiczek w pozycji „otwarte” 260° do mycia w tunelu i 270° w pozycji spoczynkowej.

Wykonanie specjalne z zawiasem ciągłym z uszczelką włożoną do środka.

Ramki do etykiet A4, A5, A7 wewnętrzne i zewnętrzne.





3170 CR

System transportu z pojemnikami ISO-NORM 400/600. Bezpieczny, tani, łatwy. Prowadnice ze nylonowego włókna szklanego. Konstrukcja z lekkiego stopu anodyzowanego. Szafy z lekkiego stopu z górnymi odbojnikami do transportu zewnętrznego. Wózki szafy 3150 CR, 3170 CR i 3180 CR są wyposażone w uchwyty na dwóch krótkich bokach.



3180 CR

Wózek szafa z 2 sekcjami, o pojemności 12+12 pojemników o wysokości 100 mm.

Wózek szafa z 3 sekcjami, o pojemności 12+12+12 pojemników o wysokości 100 mm.



3150 CR



2170 CR



Wózek szafa z 1 sekcją o pojemności 12 pojemników o wysokości 100 mm oraz 1 sekcją z 2 ruchomymi półkami.

Wózek szafa z 1 sekcją pionową odpowiedni do kontenerów ISO-Norm 40x60 i do STE-Units na półce siatkowej. Zderzak górny tylko na życzenie klienta.

Art.	Kod	Wymiary zew. mm.	Ø	Sekcje pionowe	Pojemniki	Ciężar kg.	Pojemność
2170 CR	RH21700N001	510 x 765 x 1575 H	160	1	600 x 400 x 100 H	47.00	10
3150 CR	RH31500N002	1400 x 710 x 1785 H	200	1	600 x 400 x 100 H	108.00	12
				1	2 Półki		
3170 CR	RH31700N002	977 x 710 x 1785 H	200	2	600 x 400 x 100 H	84.00	24
3180 CR	RH31800N002	1400 x 710 x 1785 H	200	3	600 x 400 x 100 H	110.00	36



Regały na pojemniki ISO-NORM 400X600. Prowadnice z nylonowego włókna szklanego. Profile pionowe ze stopu anodyzowanego. Połączenia ze stali lakierowanej proszkowo (epoksydowo-poliestrowo). Wysokość 2020 mm. Pojemność każdej sekcji pionowej wynosi 14 pojemników o wysokości 100 mm. Długość modułu w zależności od zapotrzebowania. Na życzenie regał może być wykonany w specjalnych rozmiarach do pojemników STE.

Uniwersalne prowadnice nylonowe z systemem zatrzymywania.



BLSFL4004

Półka siatkowa ze stali inox mm. 400x600 z zaczepem tylnym.

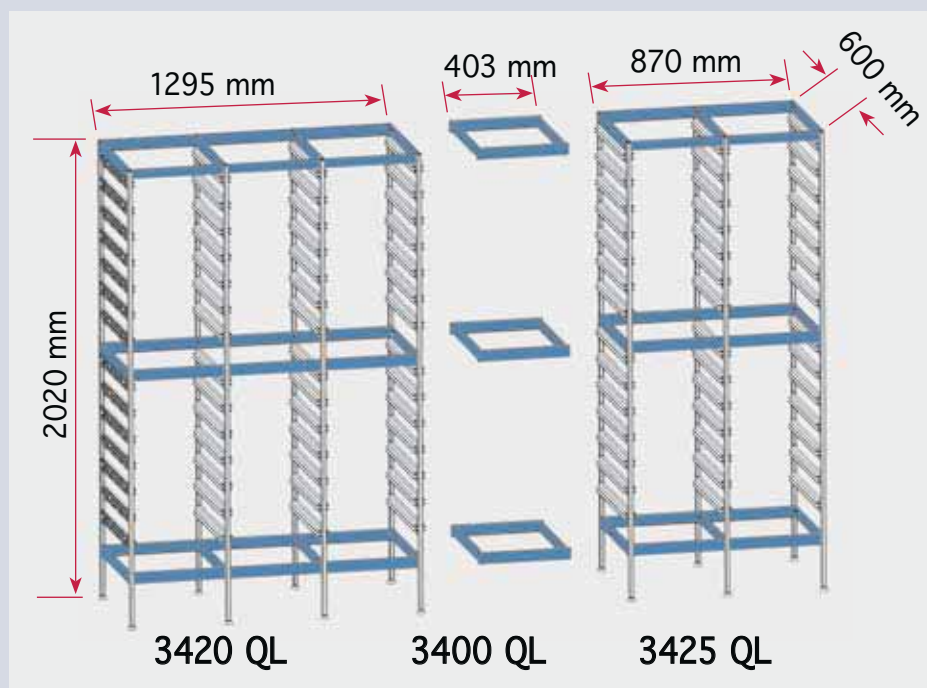


BLSFL4012



Półka ze stali inox wyposażona w 3 wysuwane prowadnice do kateterów. 400x600 mm.

Doskonale wykorzystanie przestrzeni.



Art.	3420 QL
Kod	QL3420N002
Rozm.zew. mm.	1315 x 620 x 2020
Sekcje pionowe	3
Pojemniki	600 x 400 x 100 H
Pojemność	42
Art.	3425 QL
Kod	QL3425N002
Rozm.zew. mm.	890 x 620 x 2020
Sekcje pionowe	2
Pojemniki	600 x 400 x 100 H
Pojemność	28
Art.	3400 QL
Kod	QL3400VN002
Pojemniki	600 x 400 x 100 H
Pojemność	14



Wózek do przewozu pojemników ISO-NORM z 2 sekcjami, o pojemności 10+10 pojemników o wysokości 100 mm. Dostosowany również do przewozu pojemników sterylizacyjnych.

3425 CR



Wózek do przewozu pojemników ISO-NORM, o pojemności 10 pojemników o wysokości 100 mm. Dostosowany również do przewozu pojemników sterylizacyjnych.

3430 CR

Art.	Kod	Wymiary zew. mm.	Ø	Sekcje pionowe	Pojemniki	Ciężar kg.	Pojemność
3425 CR	QR34250N002	915 x 655 x 1610 H	160	2	600 x 400 x 100 H	53.00	20
3430 CR	QR34300N002	670 x 520 x 1385 H	100	1	600 x 400 x 100 H	20.40	10



Koszyki do sterylizacji z drutu ze stali INOX formatu STE.

Kod	Opis	Materiał
BLSFL0130	Koszyk siatkowy 580x280x130 h	Stal inox
BLSFL0260	Koszyk siatkowy 580x280x260 h	Stal inox

Koszyki ISO-NORM wykonane ze stali INOX.



Kod	Opis	Materiał
BLSFL6100	Koszyk ISO 400x600x100 h	Stal inox
BLSFL6200	Koszyk ISO 400x600x200 h	Stal inox

Pojemnik z polipropylenu z przykrywką do brudnych narzędzi. Wytrzymały na temp. Od -40°C do +100°C.

Pojemnik	BGDNN71100B	325 x 256 x 100 H		0.50
Pojemnik	BGDNN71100R	325 x 256 x 100 H		0.50
Pojemnik	BGDNN71200B	325 x 256 x 200 H		0.70
Pojemnik	BGDNN71200R	325 x 256 x 200 H		0.70
Pojemnik	BGDNN70100B	325 x 530 x 100 H		1.20
Pojemnik	BGDNN70100R	325 x 530 x 100 H		1.20
Pojemnik	BGDNN70200B	325 x 530 x 200 H		1.40
Pojemnik	BGDNN70200R	325 x 530 x 200 H		1.40





Pojemniki do systemu modułowego do transportu i przechowywania

Pojemnik ABS



Rozm. zew. mm.	Materiał	Kolor	Kod
400 x 600 x 50 h.	ABS	Szary	BIBNA6050 G
400 x 600 x 110 h.	ABS	Szary	BIBFA6100 G
400 x 600 x 200 h.	ABS	Szary	BIBFA6200 G
400 x 600 x 50 h.	Policarbonato	Przezroczysty	BIPNA6050 T
400 x 600 x 110 h.	Policarbonato	Przezroczysty	BIPFA6100 T
400 x 600 x 200 h.	Policarbonato	Przezroczysty	BIPFA6200 T

Opis	Materiał	Kolor	Kod
Przegroda mm. 600 x 50 h.	Policarbonato	Przezroczysty	BHPNA6050 T
Przegroda mm. 600 x 100 h.	Policarbonato	Przezroczysty	BHPNA6100 T
Przegroda mm. 600 x 200 h.	Policarbonato	Przezroczysty	BHPNA6200 T
Przegroda mm. 400 x 50 h.	Policarbonato	Przezroczysty	BHPNA4050 T
Przegroda mm. 400 x 100 h.	Policarbonato	Przezroczysty	BHPNA4100 T
Przegroda mm. 400 x 200 h.	Policarbonato	Przezroczysty	BHPNA4200 T
Stopper uniwersalny	ABS	Szary	BLBNAOST01
Ramka do etykiet uniwersalna	ABS	Szary	BLBNAOLAB



Ramka do etykiet uniwersalna (bez etykiety).



Stopper uniwersalny.



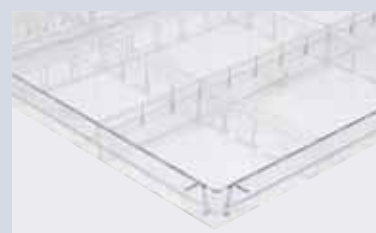
Półka ze stali inox wyposażona w 4 wysuwane prowadnice do kateterów.

Kod	Rozm. zew. mm.
BLSFL4013	600 x 400



Półka siatkowa ze stali inox z zaczepem tylnym.

Kod	Rozm. zew. mm.
BLSFL4004	600 x 400



Pojemnik z polikarbonatu przezroczystego.

Ścianki wewnętrzne z ABS z systemem zatrzymywania w 2 pozycjach.



Konfiguracja modułowa



3955 CR



3955/2 CR



3955/3 CR

Modułowy system transportu i dystrybucji z pojemnikami ISO-NORM i różnymi wymiennymi akcesoriami. Dostępny w trzech wysokościach. Płaszczyzna robocza z powierzchnią antypoślizgową ABS i obrzeżem o wysokości 80 mm. na trzech bokach. Drzwiczki z laminatu plastikowego (HPL) w kolorze niebieskim, o promieniu otwarcia 270°, zamykane na klucz. 4 kółka obrotowe o \varnothing 100 mm. z gumy nie pozostawiającej śladów, z czego 2 wyposażone w hamulec. Odbojniki na czterech rogach. Obudowa z lekkiego stopu anodowanego. Łatwe do mycia.



3956 CR



3956 CR

Wózek z opuszczanymi drzwiczkami zamykanymi na klucz. Górne drzwiczki zamykane oddzielnie.

2 kółka z hamulcem z przodu do wszystkich modeli.

Kody i dane odnoszą się do wózków bez akcesoriów i pojemników.

Art.	Kod	Wymiary zew. mm.	\varnothing	
3955 CR	RE39550N001	740 x 535 x 1000 H	100	18.40
3955/2 CR	RE39550N002	740 x 535 x 1190 H	100	21.00
3955/3 CR	RE39550N003	740 x 535 x 1440 H	100	24.80
3956 CR	RE39560N001	740 x 535 x 1190 H	100	23.50

Zamek cylindryczny.





Dyspenser na 4, 5 lub 6 wychylnych pojemników.



BDBNE6004

BDBNE6005

BDBNE6006

Obejma RE3955002AX



Pojemnik na narzędzia
który można sterylizować
BLNNH0002



Pojemnik spoza
cennika.

Obejma okrągła na
pojemniki na ostre
narzędzia RE3955001AX

RE3955001BL
Listwa boczna
do mocowania
akcesoriów.



Błat roboczy składany
(zamknięty)

Mocowanie do
worków na śmieci
o pojemności 15
l (bez worków)
BLFFI0001



Błat roboczy składany (otwarty)
RE3955001PI





Listwa pozioma na akcesoria
RE3955001BS

Zaczepek na butelki (max. 6 sztuk)
RE3955001GN

Stelaż podwyższony (dwa pionowe profile)
RE3955001SU



Uchwyt na pudełka z rękawiczkami
RE3955001IN

Obejma na kosz na śmieci
RE3955003AX



Kosz na śmieci
BLDNG0001



Pojemnik na katetery i sondy
RE3955001PC



Dozownik środka dezynfekującego z podstawką
RE3955002IN

Kod	Wymiary zew. mm
RE3955001SU	670 x 25 x 1670 h
RE3955001BS	670 x 22 x 105 h
BDBNE6004	600 x 168 x 207 h
BDBNE6005	600 x 183 x 164 h
BDBNE6006	600 x 91 x 113 h
RE3955001GN	
RE3955001BL	320 x 10 x 25 h
RE3955001AX	Ø 130 x 45 h
RE3955002AX	260 x 200 x 35 h
BLNNH0002	280 x 185 x 190 h

Kod	Wymiary zew. mm
RE3955003AX	250 x 180 x 35 h
BLDNG0001	280 x 185 x 130 h
RE3955001PC	105 x 70 x 450 h
RE3955001PI	390 x 325 x 35 h
RE3955001IN	140 x 110 x 225 h
RE3955002IN	220 x 85 x 295 h
BLFFI0001	300 x 200 x 450 h
BLSFL4001	400 x 600 x 13 h
BLSFL4003	400 x 600 x 55 h
YRU125C	Ø 125 = +30 h

Spis Treści:



COMPANY WITH QUALITY MANAGEMENT
SYSTEM CERTIFIED BY DNV
= ISO 9001:2008 =



ALVI srl - S.S. 230 n. 49 - 13030 CARESANABLOT (VC) - ITALIA
Cod. fisc./P.I. 00162290027 - R.E.A. VC-104795 - Cap. Soc. € 1.500.000
Tel. +39 0161 234600 - Fax +39 0161 234633
E-mail: hil@alvi-italia.com - www.alvi-italia.com

ANPEXIM Tomasz Stępiak
Adres do korespondencji:
ul. Mszczonowska 33/35 lok.215
96-100 Skierniewice
tel./fax +48 46 833 56 87 / 46 832 19 00
e-mail: anpexim@anpexim.pl
www.anpexim.pl